



PORTFOLIO





Cápsulas



Comprimidos



Botes



**ALU/PVC y
ALU/PVC/PVDC**



Alu - Alu



Líquidos y geles



Polvo



Doypack

CÁPSULAS





Cápsula del número 0

Contenido opcional

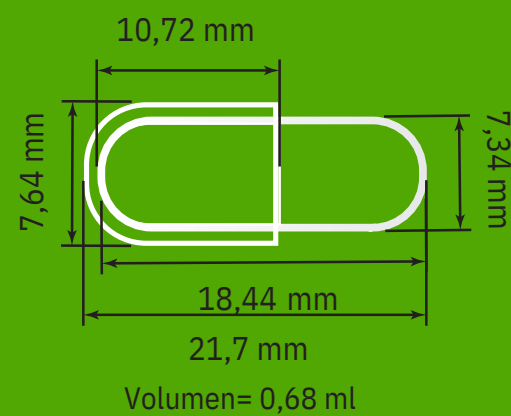
-Aceites

Composición

- Vegetal HPMC
- Gastrorresistente
- No gastrorresistente
- Gelatina.

Colores

- Verde clorofila
- Transparente
- Otros colores



Cápsula del número 00

Contenido opcional

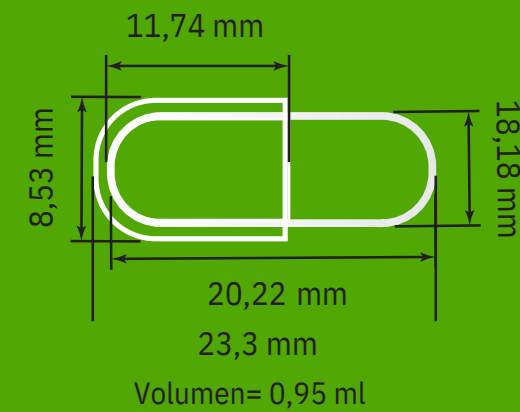
-Aceites

Composición

- Vegetal HPMC
- Gastrorresistente
- No gastrorresistente
- Gelatina.

Colores

- Verde clorofila
- Transparente
- Otros colores



Cápsula del número 3

Contenido opcional

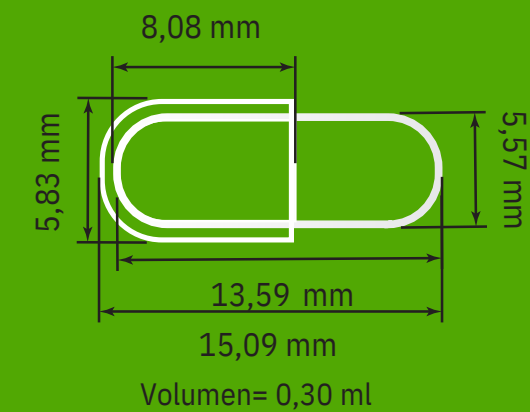
-Polvo

Composición

- Vegetal HPMC
- Gastrorresistente
- No gastrorresistente
- Gelatina.

Colores

- Verde clorofila
- Transparente
- Otros colores



Cápsula del número 000

Contenido opcional

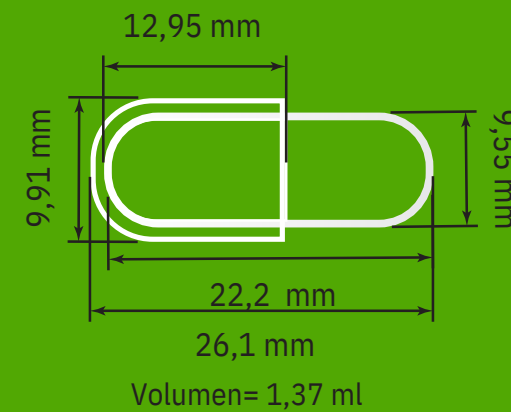
-Polvo

Composición

- Vegetal HPMC
- Gastrorresistente
- No gastrorresistente
- Gelatina.

Colores

- Verde clorofila
- Transparente
- Otros colores



Cápsula del número 1

Contenido opcional

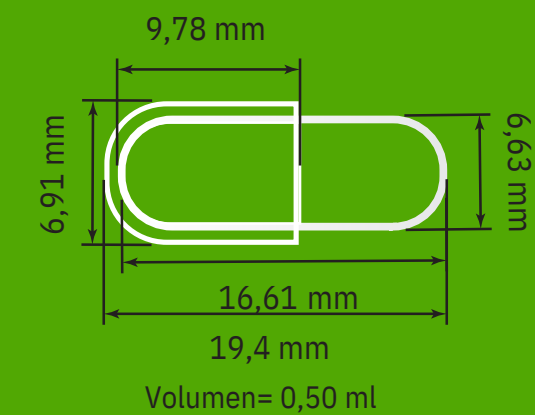
-Polvo

Composición

- Vegetal HPMC
- Gastrorresistente
- No gastrorresistente
- Gelatina.

Colores

- Verde clorofila
- Transparente
- Otros colores



COMPRIMIDOS





Ø 5 mm comprimido **redondo**

- Comprimidos, redondos biconvexos para dosificar poca cantidad de mezcla.
- Dureza regulable de 60 Nm hasta 150 Nm según formulación.
- Peso por unidad desde 0,10 g hasta 0,40 g



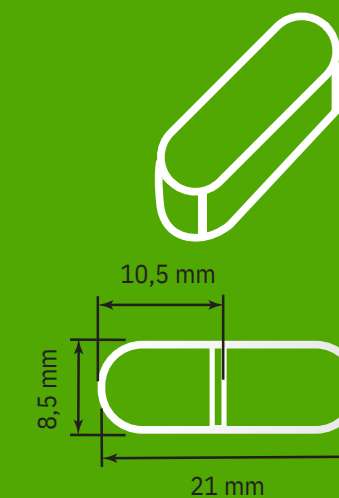
Ø 10 mm comprimido **redondo**

- Comprimidos redondos para fácil deglución.
- Dureza regulable de 60 Nm hasta 150 Nm según formulación.
- Peso por unidad desde 0,15 g hasta 0,60 g según formulación.



21 x 8.5 mm forma **ovalada plana**

- Comprimidos con capacidad desde 1,0 g hasta 1,8 g según la formulación.
- Dureza regulable de 60 Nm hasta 150 Nm según formulación.
- Ranura media para mejorar la dosificación.





BOTES PET/PLA





Bote desde **75**
a **500** cc.

- Con **tapón de rosca** y **cierre por inducción**.
- Botellas y tapones disponibles en distintos **colores**.
- Línea de envasado **biodegradable**.
- Posibilidad de **etiquetado** en **monocapa** o **multicapa**.
- Opción de **lote y caducidad** en tapón o etiqueta.





Frasco pildolero

Para cápsulas o comprimidos.

BLISTERS



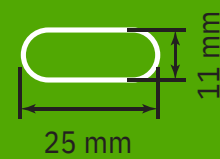
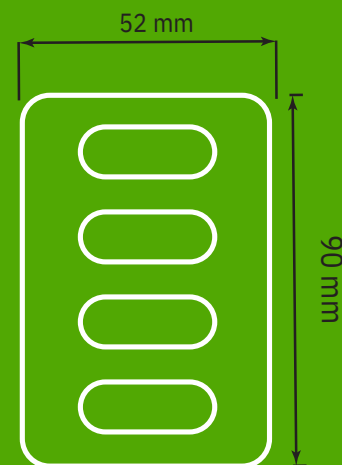


Cápsulas 0/00

4 uds.

ALU/ PVC

ALU/PVC/PVDC

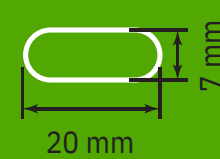
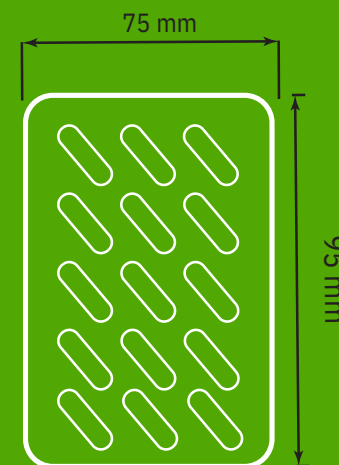


Cápsulas 0/3

15 uds.

ALU/ PVC

ALU/PVC/PVDC

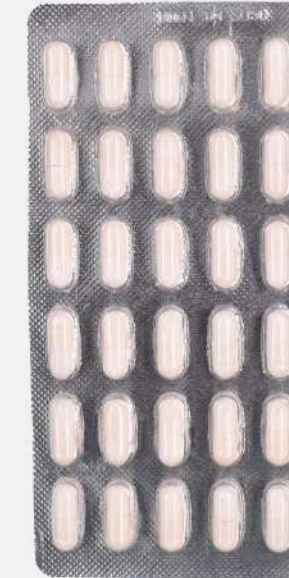
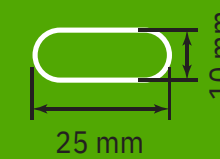
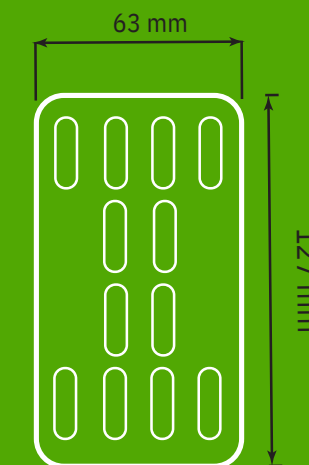


Cápsulas 0/00

12 uds.

ALU/ PVC

ALU/PVC/PVDC

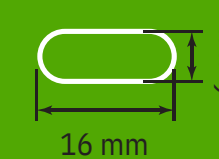
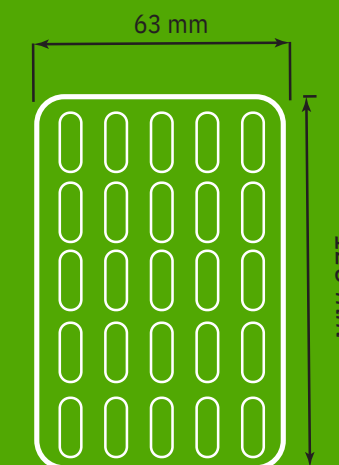


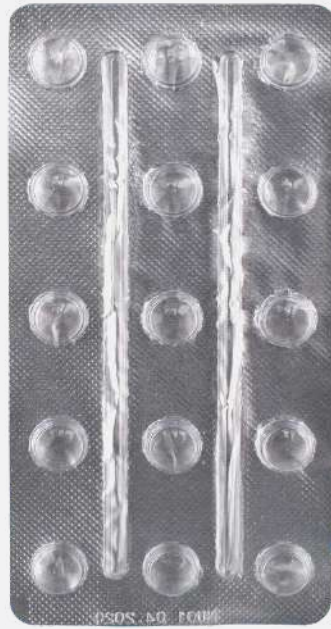
Cápsulas 0/3

30 uds.

ALU/ PVC

ALU/PVC/PVDC

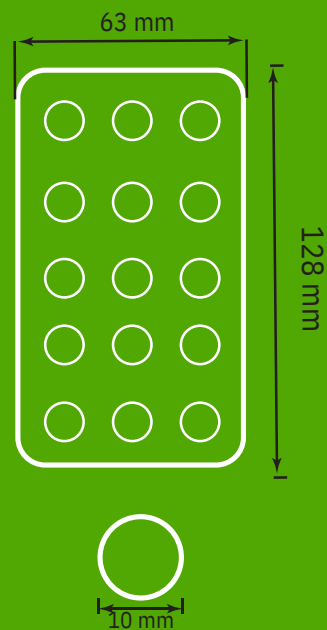




Comprimidos

de 10 mm de diámetro
o cápsulas blandas
15 uds.

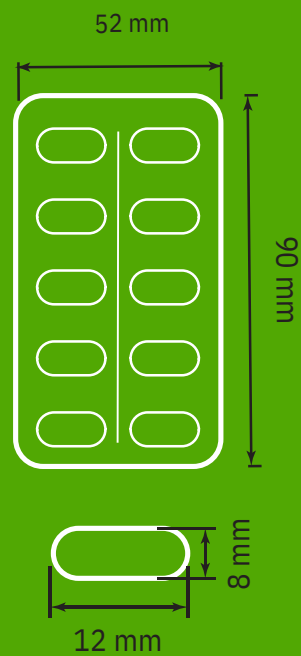
ALU/ PVC
ALU/PVC/PVDC



Cápsulas 0/3

10 uds.

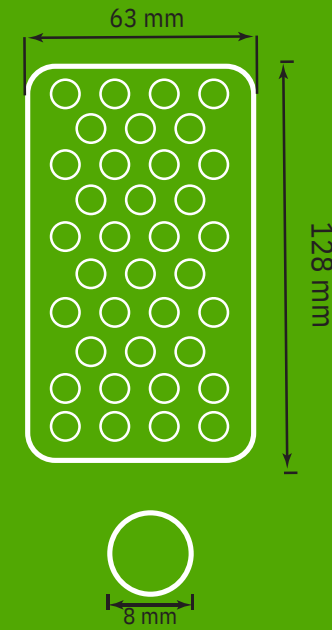
ALU/ PVC
ALU/PVC/PVDC



Comprimidos

de 5 a 8 mm de diámetro
o cápsulas blandas
36 uds.

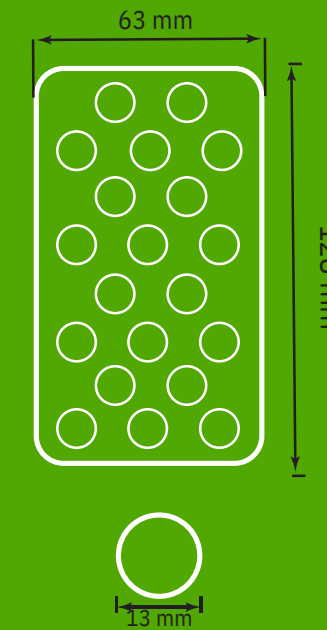
ALU/ PVC
ALU/PVC/PVDC



Comprimidos

de 10 a 13 mm de diámetro
o cápsulas blandas
20 uds.

ALU/ PVC
ALU/PVC/PVDC



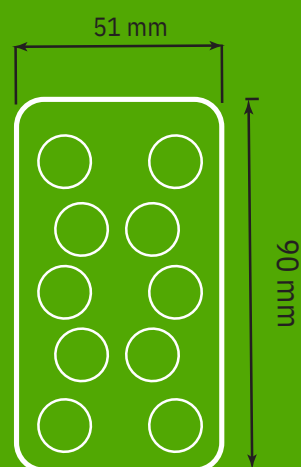


Comprimidos

de hasta 14 mm de diámetro. 10 uds.

ALU/ PVC

ALU/PVC/PVDC

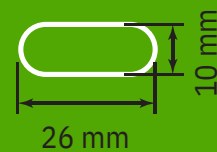
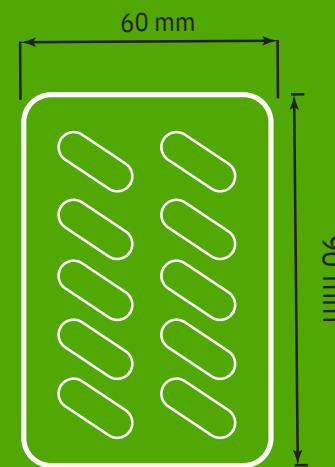


Cápsulas 0/00

10 uds.

ALU/ PVC

ALU/PVC/PVDC

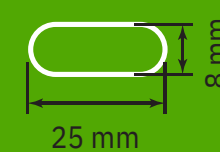
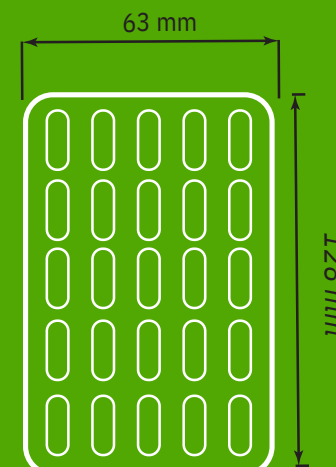


Cápsulas 0/3

20 uds.

ALU/ PVC

ALU/PVC/PVDC



**Consúltenos
sobre formatos
a medida**

ALU - ALU



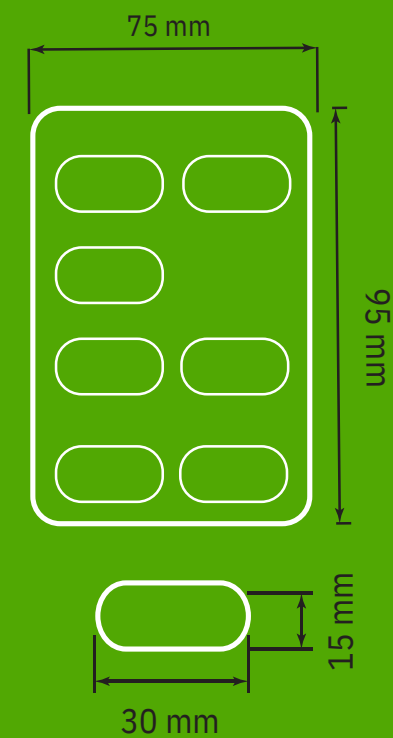


Cápsulas

7 unidades.

ALU/ALU

Solo con cápsulas
del N° "1"



Monodosis

- Unidades monodosis de barrera total generada por el material aluminio en ambas caras de la barrera.
- Cierre por termosellado.
- Troquel abrefácil para un mejor manejo.
- Posibilidad de incluir cápsula "0" y "00".

LÍQUIDOS





Frasco vidrio

30 ml a 60 ml.

Para líquidos y jarabes viscosos con posibilidad de tener etiquetado exterior.

Tapa pilfer.



Frasco vidrio

75 > 200

Para líquidos y jarabes viscosos con posibilidad de tener etiquetado exterior.



Frasco vidrio

125 > 500

Para líquidos y jarabes viscosos con posibilidad de tener etiquetado exterior.

PEQUEÑAS CAPACIDADES



Ampolla vial

**Capacidad de 10 ml
de fácil apertura**



Ampolla de vidrio

**Capacidad de
5 y 10 ml**



Unicadose®

- Sistema de dosificación monodosis de productos en forma líquida y semisólida tipo gel de baja viscosidad.
- Versatilidad en el transporte.
- Posibilidad de loteado e identificación por producto.
- Colores estándar blanco y ámbar. Se pueden solicitar otros colores.
- Cierre hermético comprobado en todas las unidades realizadas.
- Fabricado en polipropileno reciclable.
- Capacidad de 10 a 15 ml.



STICKS



LIQUÍDO



- Monodosis de producto líquido con viscosidad variable.
- Cuerpo aluminio termosellado con corte de fácil apertura troquelado.
- Loteado y fecha de caducidad serigrafiado por láser.
- Posibilidad de serigrafiado externo en la bobina de acondicionamiento.

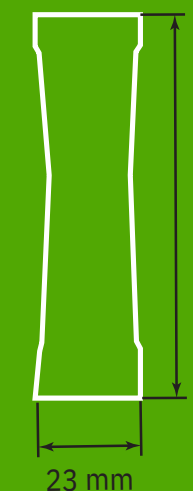


10 ml

POLVO



- Monodosis de producto en polvo o granular.
- Cuerpo aluminio termose- llado con precorte de fácil apertura realizado con láser.
- Loteado y fecha de caducidad serigrafiado por láser.
- Posibilidad de serigrafiado externo en la bobina de acondicionamiento.



1 - 5 g



POLVO





Capacidad sobres

- Cantidad de producto desde 1 g hasta 30 g según el tamaño.
- Lote y fecha de caducidad troquelada en el borde o serigrafiada.



Envase

- Metálico para productos en polvo.
- Lata sellada metálica.
- **200 gr**
- **300 gr**
- **400 gr**
- Posibilidad de ser litografiados o con acabado en etiqueta adhesiva simple o multicapa
- Cierre superior con tapa plástica multiusos.



Bote polvo

- PET en distintos colores.
- Desde 100 g hasta 1000 g.
- Etiqueta adhesiva.
- Tapa plástico con liner sellado por inducción.

**Consúltenos sobre
formatos a medida**

DOYPACK





Desde **100 gr a 1 kg**

- Bolsas doypack con posibilidad de ser biodegradables.
- Monocuerpo o multicapa.
- Cierre zip en la zona superior y termosellado.
- Acabado en tacto papel-cartón con o sin etiqueta.



Desde **100 gr a 1 kg**

- Bolsas doypack con posibilidad de ser biodegradables.
- Monocuerpo o multicapa.
- Cierre zip en la zona superior y termosellado.
- Posibilidad de acabado en serigrafiado o etiqueta.

**Consúltenos
sobre
formatos
a medida**

Contacto



Teléfono

914 922 680



Email

infoterceros@pinisan.com



Redes sociales

@Pinisan Labs

www.pinisan.com